

Рис. 4. Структура данных, определяющих организационно-технические возможности технологической системы операции.

Организационно-техническая гибкость определяет эффективность применения ТС операций, прежде всего за счет совмещения во времени выполнения различных работ.

Структура вспомогательного времени t_b может быть представлена следующим выражением:

$$t_b = t_{c.y.} + t_{x.x.} + t_{c.и.}$$

где $t_{c.y.}$ – время съема и установки предмета труда,

$t_{x.x.}$ – время холостых ходов,

$t_{c.и.}$ – время смены инструмента.

Совмещение вспомогательного и основного времени t_o возможно за счет совмещения каждой из составляющих $t_{c.y.}$, $t_{x.x.}$ и $t_{c.и.}$ с t_o . Кроме того ряд современных ТС операций позволяет совмещать во времени выполнение работ ТП с работами по переналадке этой же ТС для выполнения других работ ТП. Например, система ЧПУ Heidenhain обеспечивает возможность совмещения работ ТП с работами по верификации управляющей программы для выполнения другого пакета работ.

В целях обеспечения необходимой информационной поддержки структурного моделирования ТС процесса уточнены понятия, характеризующие гибкость технологической системы операции. Гибкость ТС операции характеризуется технической и организационно-технической гибкостью. Гибкость ТС операции предлагается определять множеством работ технологического процесса, которые можно выполнить в пределах возможного изменения параметров действующей ТС, а также технической возможной организацией выполнения работ ТП и работ по переналадке. При этом ТС процесса рассматривается как некий автомат, выполняющий поток работ ТП. Разработана укрупненная структура данных, определяющая гибкость технологической системы операции, необходимую для информационной поддержки структурного моделирования ТС процесса.

Библиографический список

1. Долгов В.А. Структурное моделирование технологических систем процессов в позаказном производстве // СТИН, 2010. № 6. С. 25 – 29.
2. Киселев Г.А. Переналаживаемые технологические процессы в машиностроении. М.: Издательство стандартов, 1980. 272 с.
3. Горюшкин В.И. Основы гибкого производства деталей машин и приборов/ Под ред. А.Ф. Прохорова. – Мн.: Наука и техника, 1984. 222 с.
4. Радзевич С.П. Формообразование поверхностей деталей. Основы теории. Монография – К.: Растан, 2001. 592 с.

СИНХРОНИЗАЦИЯ ОСЕЙ В СИСТЕМЕ ЧПУ ДЛЯ ЗУБОФРЕЗЕРОВАНИЯ

Евстафиева Светлана Владимировна, Мартинов Георги Мартинов, Пушкив Роман Львович.

Наиболее точные зубофрезерные станки работают по методу обката: профиль (боковая сторона) зуба образуется в результате совершаемых на станке движений обката инструмента и заготовки друг относительно друга [1]. Традиционно для согласования движений в обычных станках использовались кинематические цепи, состоящие из механических звеньев (зубчатые передачи, червячные передачи, ходовые винты, дифференциалы и т.д.). Исполнительные двигатели не являлись частью этих цепей и их погрешности не оказывали непосредственного влияния на выходную точность детали. Напротив, в кинематических структурах станков с ЧПУ, реализованных на мехатронных принципах, приводы являются важнейшими элементами, обеспечивающими согласование перемещений. Роль цепей из механических звеньев в этих станках выполняет устройство управления и информационная сеть, по которой согласованное задание передаётся приводам. Подобное решение позволяет исключить влияние погрешностей механических звеньев, но погрешности, возникающие в приводах, и запаздывание при функционировании информационной сети оказывают непосредственное влияние на выходную точность детали. [2]

Для обработки зубчатых колес различных типов необходимо создавать сложные движения, т.е. движения, скорости которых будут согласованы. Для этих целей в системах ЧПУ используются два метода: интерполяция и синхронизация осей. Интерполирование в зубообработке является избыточным, т.к. траектория движения инструмента и заготовки принципиально меняться не будет – будет меняться только размер этой траектории (путь проходимый инструментом или заготовкой), в зависимости от размеров инструмента и заготовки. Синхронизация же осей при зубообработке подразумевает следующее: траектория перемещения инструмента и заготовки известна и не требует вычисления в каждом конкретном случае, т.е. задана алгоритмически в памяти системы ЧПУ. Соотношения между осями задаются в виде коэффициентов, которые вводятся в алгоритм системы ЧПУ, и позволяют определить новый «размер» траектории.

Расчет параметров синхронизации по схемам нарезания зубчатых колес Нарезание прямозубого колеса червячной фрезой

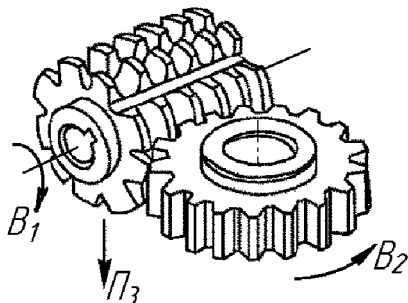


Рис. 4 - Нарезание прямозубого зубчатого колеса

На рис. 4 показана схема нарезания прямозубого зубчатого колеса червячной фрезой. Для нарезания прямозубого колеса червячной фрезой необходимы два движения формообразования: главное - $\Phi_v(V_1V_2)$, согласующее вращения фрезы и заготовки, и обеспечивающее получение эвольвентного профиля, и движение подачи - $\Phi_s(\Pi_3)$, обеспечивающее получение профиля (прямой линии) по длине зуба.

Для согласования вращений заготовки и фрезы в главном движении формообразования используется следующая зависимость [3]:

$$1 \text{ оборот фрезы} \rightarrow \frac{k}{z} \text{ оборотов заготовки,}$$

где k – число заходов фрезы;

z – число зубьев нарезаемого колеса.

Нарезание косозубого колеса червячной фрезой

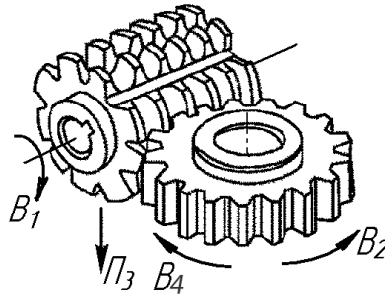


Рис. 5 – Нарезание косозубого колеса червячной фрезой

На рис. 5 показана схема нарезания косозубого колеса червячной фрезой. Для нарезания косозубого колеса червячной фрезой необходимы два движения формообразования: главное – $\Phi_v(B_1B_2)$, согласующее вращения фрезы и заготовки, и обеспечивающее получение эвольвентного профиля, и движение подачи – $\Phi_s(\Pi_3B_4)$, обеспечивающее получение профиля (винтовой линии) по длине зуба.

Для согласования вращений заготовки и фрезы в главном движении формообразования используется та же зависимость, что и при нарезании прямозубчатых колес.

При получении винтовой линии зависимость для согласования доворота заготовки и перемещения фрезы будет иметь вид [6]:

1 оборот заготовки $\rightarrow P$ мм относительного перемещения фрезы,

$$P = \frac{\pi m_n z}{\sin \beta}$$

где P – шаг винтовой линии зуба, мм;
 m_n – нормальный модуль нарезаемого колеса, мм;
 z – число зубьев нарезаемого колеса;
 β – угол наклона винтовой линии, градус.

Рассчитаем коэффициенты синхронизации для данных видов обработки.

В первом случае (рис. 4) скорость вращения заготовки n_3 зависит от скорости вращения инструмента n_Φ .

$$n_3 = \frac{k}{z} n_\Phi$$

Во втором случае (рис. 5) добавляется дополнительный доворот заготовки, связанный с созданием винтового профиля зуба. Этот доворот зависит от подачи фрезы f (мм/мин):

$$n_3 = \frac{k}{z} n_\Phi + \frac{\sin \beta}{\pi m_n z} \cdot f$$

Для большинства типов нарезаемых зубчатых колес можно выразить скорость вращения заготовки через другие перемещения (вращение фрезы, тангенциальная подача).

Реализация задач синхронизации осей в системах ЧПУ ведущих производителей

Большинство ведущих производителей систем ЧПУ [4] предлагают решения для синхронизации осей.

В системах ЧПУ серий 30i-32i производства фирмы Fanuc реализация синхронизации осей носит название электронной коробки скоростей (EGB – ElectricGearBox) [5].

Задающая перемещение ось называется главной или ведущей осью, а ось, перемещение которой синхронизировано с ведущей осью называется ведомой осью. Например, при синхронизации перемещения заготовки с вращением инструмента, последнее выступает в качестве движения ведущей оси, а перемещение заготовки – ведомой. В системах Fanuc ведущей осью считается главный шпиндель, а ведомой – ось С.

Синхронизация осей включается и выключается при помощи команд G81/G80:

G81 T... [L ...] [Q ... P ...]; включение синхронизации осей
 G80; выключение синхронизации осей

Параметры команды G81 приведены в табл. 1.

При нарезании косозубых колес доворот заготовки рассчитывается по формуле:

$$\alpha_c = \frac{Z \cdot \sin(P)}{\pi \cdot T \cdot Q}$$

Табл. 1 - Параметры команды включения синхронизации осей

Параметр	Описание	Диапазон значений	Примечание
T	число зубьев	1 – 1000	
L	число заходов фрезы	-21 – 21	Знак «+» означает вращение оси заготовки в положительном направлении, «-» - в отрицательном. Если L не указывается, то по умолчанию принимается значение L равное 1
Q	модуль	0,1 мм – 25,0 мм (шаг 0,00001 мм)	для косозубых колес
P	угол наклона зуба в косозубой передаче	-90,0° – 90,0° (шаг 0,00001°)	для косозубых колес

Коэффициенты синхронизации осей сохраняются в системе в виде соотношения K_n/K_d и рассчитываются по формуле:

$$\frac{K_n}{K_d} = \frac{L}{T} \times \frac{\beta}{\alpha}$$

L – число зубьев,

T – число заходов фрезы,

α – число дискрет на оборот датчика ведущей оси,

β – число дискрет на оборот датчика ведомой фрезы.

При включении режима синхронизации производится следующая последовательность действий:

1. При отработке команды G81 ведомая ось ускоряется (ускорение задается в машинных параметрах) до скорости синхронизации. При достижении скорости синхронизации блок G81 считается исполненным.

2. Для отмены режима синхронизации указывается команда G80. Во избежание поломки инструмента или заготовки данную команду нельзя исполнять до отвода инструмента от заготовки. При отработке команды ведомая ось тормозится (ускорение задается в машинных параметрах). При достижении скорости ведомой оси 0 команда G80 считается исполненной.

Стадии состояния синхронизации показаны на рис. 6.

Приведем пример программы с синхронизацией осей:

N0010	M19	; задание ориентации оси инструмента
N0020	G28 G91 C0	; реферирование оси заготовки
N0030	G81 T20 L1	; включение синхронизации (поворот заготовки ; на 18° за 1 оборот фрезы)
N0040	S300 M03	; задание скорости вращения инструмента
N0050	G01 X... F...	; перемещение по оси X (врезание)
N0060	G01 Z... F...	; перемещение по оси Z (обработка)
.....		
N0100	G01 X... F...	; вывод инструмента
N0110	M05	; остановка вращения инструмента
N0120	G80	; отключение синхронизации
N0130	M30	

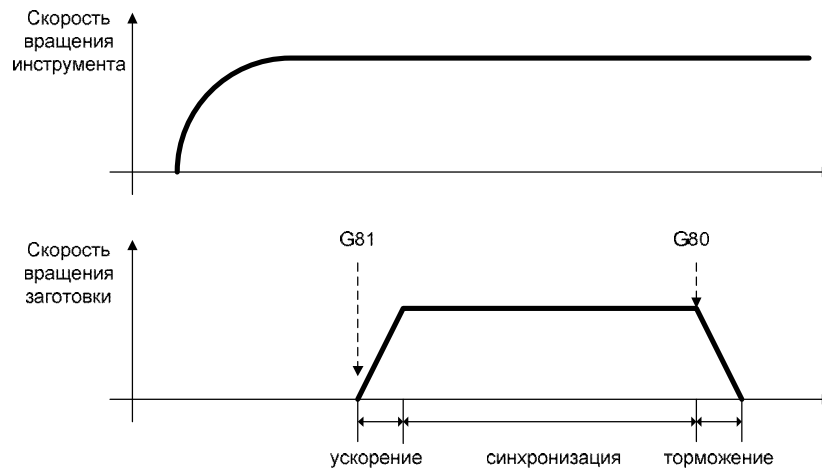


Рис. 6 - Состояния синхронизации

В системах ЧПУ серии IndraMotionMTX фирмы RexrothBosch задача синхронизации осей решается более универсально [6]. Ведущие и ведомые оси, а также их коэффициенты синхронизации задаются в системных параметрах. При этом возможно задать несколько ведущих осей для одной ведомой (рис. 7).

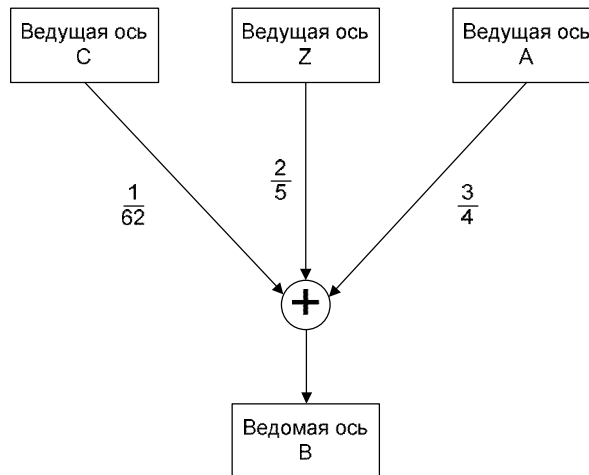


Рис. 7 - Зависимость осей в системах Rexroth Bosch

Управляющая программа, задающая такую зависимость:

```

1 C%=3 :Z%=4 :A%=5 :B%=1 :REM Системные индексы осей
1 SD.SysAxCoupleCmd[B%].Master[1].AxIndex = C%
1 SD.SysAxCoupleCmd[B%].Master[1].N_Input = 62
1 SD.SysAxCoupleCmd[B%].Master[1].N_Output = 1
1 SD.SysAxCoupleCmd[B%].Master[1].AxIndex = Z%
1 SD.SysAxCoupleCmd[B%].Master[1].N_Input = 5
1 SD.SysAxCoupleCmd[B%].Master[1].N_Output = 2
1 SD.SysAxCoupleCmd[B%].Master[1].AxIndex = A%
1 SD.SysAxCoupleCmd[B%].Master[1].N_Input = 4
1 SD.SysAxCoupleCmd[B%].Master[1].N_Output = 3

```

Возможно назначение каскадных зависимостей для осей, когда ось имеет ведущую ось и одновременно является ведущей для другой оси.

При запуске системы синхронизация осей отключена. В дальнейшем она контролируется определенным набором системных переменных (табл. 2), которые устанавливаются в управляющей программе.

Табл. 2 - Системные переменные для настройки синхронизации осей

Системная переменная	Описание
SD.SysAxCoupleCmd[axis].OnOff	логический параметр, задающий включение или выключение синхронизации
SD.SysAxCoupleCmd[axis].IpoEnable	логический параметр, показывающий брать ли в расчет интерполяционное значение ведущей оси или нет
SD.SysAxCoupleCmd[axis].Master[i].Enable	логический параметр, показывающий брать ли в расчет коэффициенты синхронизации
SD.SysAxCoupleCmd[axis].AccCouple	максимальное ускорение
SD.SysAxCoupleCmd[axis].VelCouple	максимальная скорость ведомой оси
SD.SysAxCoupleCmd[axis].RecoupleEnable	если установлен в TRUE, то рассинхронизация приведет к пересчету скорости ведомой оси. Если FALSE, то рассинхронизация приведет к ошибке

На рис. 8 приведен граф состояний системы в процессе синхронизации осей.

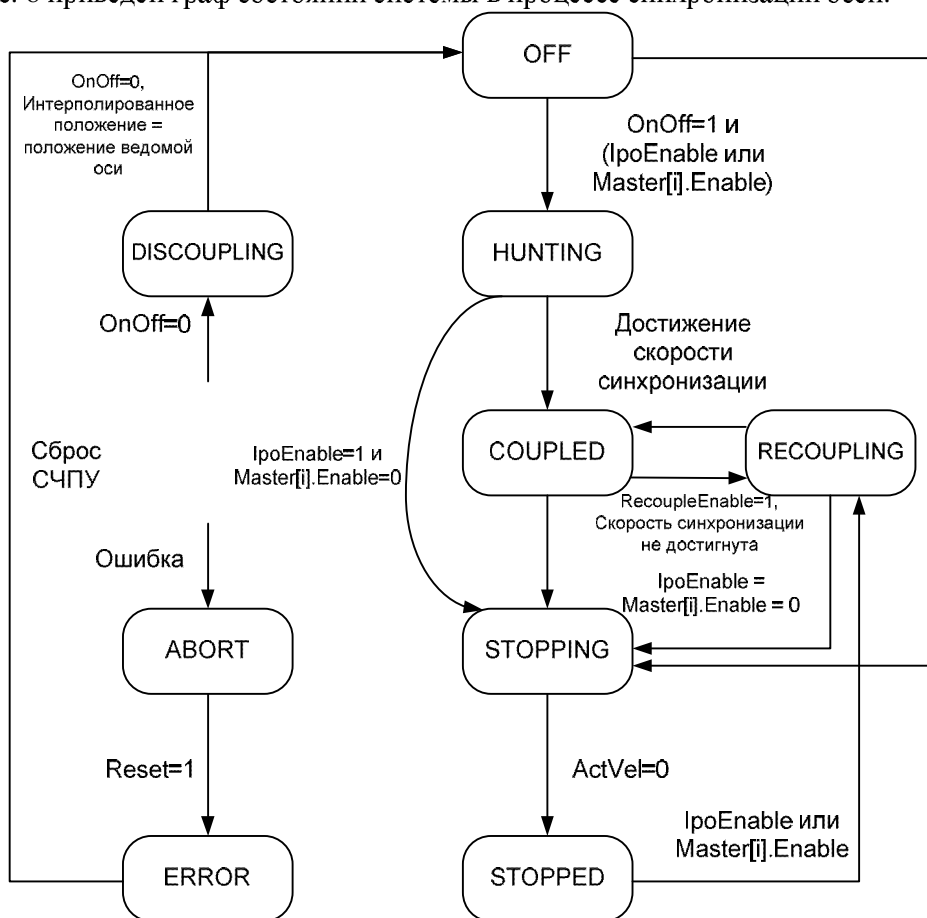


Рис. 8 - Граф состояний системы в процессе синхронизации осей

Описание состояний системы приведено в табл. 3.

При расчете позиции ведомой оси учитываются коэффициенты синхронизации и смещения для всех ведущих осей.

В системах SinumerikSolutionLine (840Dsl) фирмы Siemens технология синхронизации осей для зубонарезания называется EG (ElectronicGearbox) [7].

Табл. 3 - Описание состояний системы при синхронизации

Состояние	Описание
-----------	----------

OFF	Синхронизация осей неактивна
HUNTING	Система выполняет процедуру синхронизации осей
RECOUPLING	Система выполняет процедуру синхронизации осей после рассинхронизации
COUPLED	Оси синхронизированы
STOPPING	Отключение синхронизации, торможение ведомой оси
STOPPED	Синхронизация отключена, ведомая ось не движется
DISCOUPLING	Деактивация синхронизации, интерполятор возвращает ось в позицию интерполяции
ERROR	Ошибка, синхронизация прервана
ABORT	Исключительная ситуация

Данная технология позволяет рассчитывать движение ведомой оси на основе движения ведущих осей (до пяти штук). Соотношения перемещений между ведомой осью и каждой из ведущих устанавливаются при помощи коэффициентов синхронизации. Синхронизация движения осей может производиться с учетом текущего значения ведущей оси или с учетом заданного значения. Оси могут синхронизироваться каскадно, то есть ведомая ось может быть ведущей для другой оси.

Перед включением синхронизации необходимо назначить синхронизируемые оси. Сделать это можно при помощи команды EGDEF:

EGDEF(ведомая ось, ведущая ось 1, тип синхронизации 1, ...)

Тип синхронизации: 0 – расчет по текущей позиции ведущей оси, 1 – расчет по заданной позиции ведущей оси.

Включение синхронизации возможно в нескольких режимах, рассмотрим два из них:

EGON(FA, BCM, LA1, Z1, N1, ...)

EGONSYN(FA, BCM, SynPosFA, LA1, SynPosLA1, Z1, N1, ...)

FA – ведомая ось;

LA_i – ведущая ось;

Z_i – числитель коэффициента синхронизации для i-ой оси;

N_i – знаменатель коэффициента синхронизации для i-ой оси;

SynPosFA, SynPosLA_i – позиции синхронизации ведомой и ведущих осей – режим синхронизации включается при достижении заданных позиций осями;

BCM – режим перехода к следующей команде (“NOC” – управление следующей команде передается немедленно, “FINE”, “COARSE”, “IPOSTOP” – управление следующей команде передается при достижении определенного условия, разница в точности синхронизации).

При включении режима EGON синхронизация осей запускается немедленно. В режиме EGONSYN оси выходят в заданные позиции, после чего запускается синхронизация.

В общем виде расчет положения ведомой оси производится по формуле:

$$FA_{уст} = SynPosFA + \sum_{i=1}^5 ((LA_i - SynPosLA_i) \cdot CF_i)$$

SynPosFA и SynPosLA_i – позиция синхронизации для ведомой и ведущих осей;

FA_{уст} – расчетная позиция ведомой оси;

LA_i – установочная или текущая позиция ведущей оси;

CF_i – коэффициент связи для i-й оси.

Реализация терминальной части системы ЧПУ для зубофрезерования

Для ввода управляющей программы в устройство ЧПУ с пульта оператора необходимо разработать специальный оконный интерфейс, информация из которого транслируется в параметры стандартного цикла обработки, разработанного на языке высокого уровня [8] и содержащегося в системе ЧПУ. Структура оконного интерфейса - древовидная иерархическая, при работе которой оператора, вводящего программу, «ведут» посредством раскрывающихся одно за другим окон, в каждом из которых он либо производит выбор типа обработки, либо вводит числовую информацию (рис. 9).

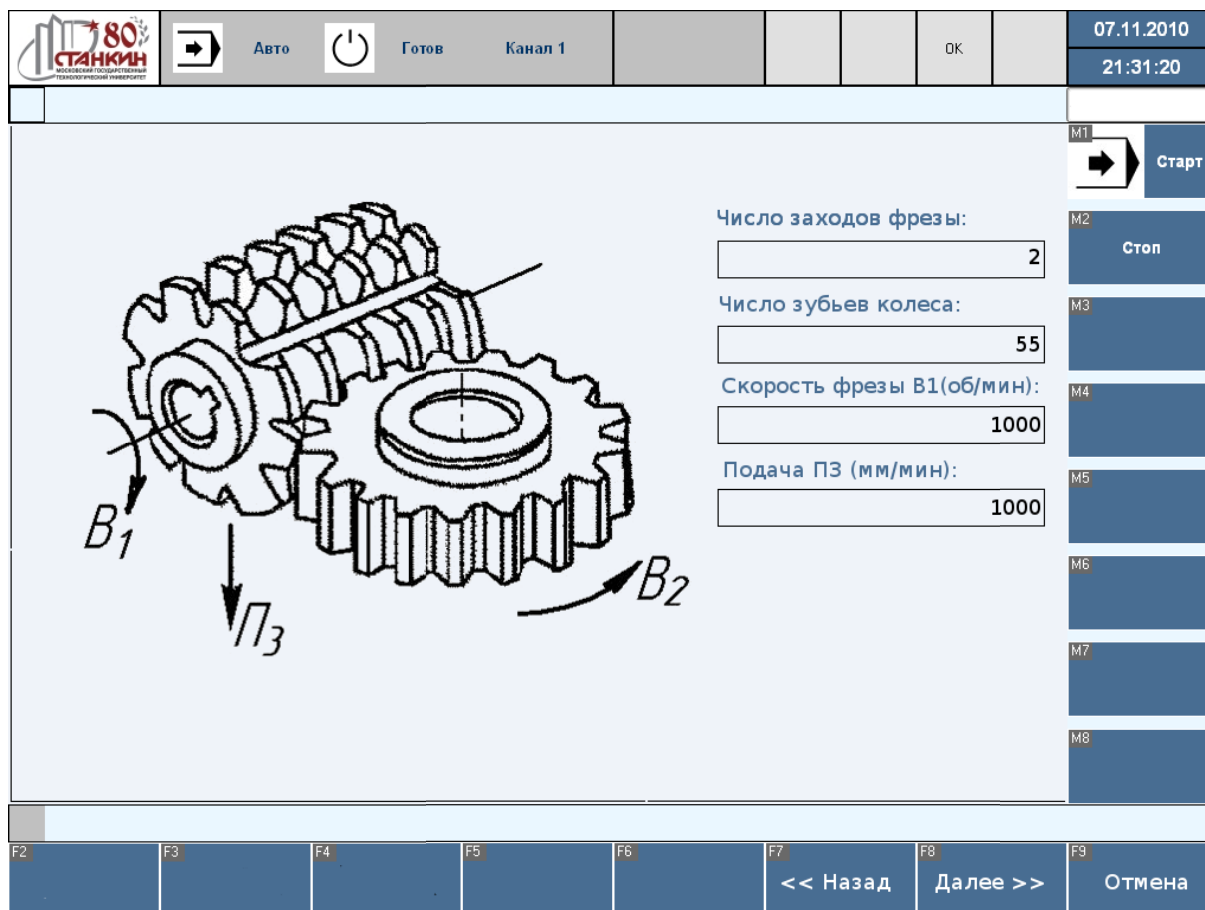


Рис. 9 - Пример экрана интерфейса оператора для задания параметров зубофрезерования

После прохождения всех шагов оператор выходит в экран, отображающий координаты осей в процессе обработки и может запустить программу на выполнение.

Библиографический список

1. Станочное оборудование автоматизированного производства: Учебник для машиностроительных специальностей ВУЗов / Под редакцией В.В. Бушуева. Т. 1.– М.: Изд-во «Станкин», 1993. – 581с.
2. Евстафиева С.В., Молодцов В.В. Моделирование следящего привода подачи современных станков ЧПУ. – Мехатроника, автоматизация, управление, №9, 2010. – с.37-44.
3. Станочное оборудование автоматизированного производства: Учебник для машиностроительных специальностей ВУЗов / Под редакцией В.В. Бушуева. Т. 2.– М.: Изд-во «Станкин», 1994. –652с.
4. Мартинов Г. М. Современные тенденции развития компьютерных систем управления технологического оборудования // Вестник МГТУ "Станкин". 2010. №1. С. 74–79.
5. Fanuc Programming Manual (www.fanuc.co.jp/en/).
6. Rexroth IndraMotion MTX 10 VRS. Functional Description (www.boschrexroth.com)
7. Sinumerik 840D sl Special Functions. Functions Manual. Copyright © Siemens AG 2010 (<https://www.automation.siemens.com/doconweb>)
8. Мартинов Г.М., Обухов А. И., Пушков Р.Л. Принцип построения универсального интерпретатора языка программирования высокого уровня для систем ЧПУ // Мехатроника, автоматизация, управление. 2010. №6. С. 42-50.

МНОГОКРИТЕРИАЛЬНАЯ ОПТИМИЗАЦИЯ ПРИ ПРОЕКТИРОВАНИИ ТЕХНИЧЕСКИХ СИСТЕМ

Капитанов А.В., Симанженков К.А., Тясто С.А.